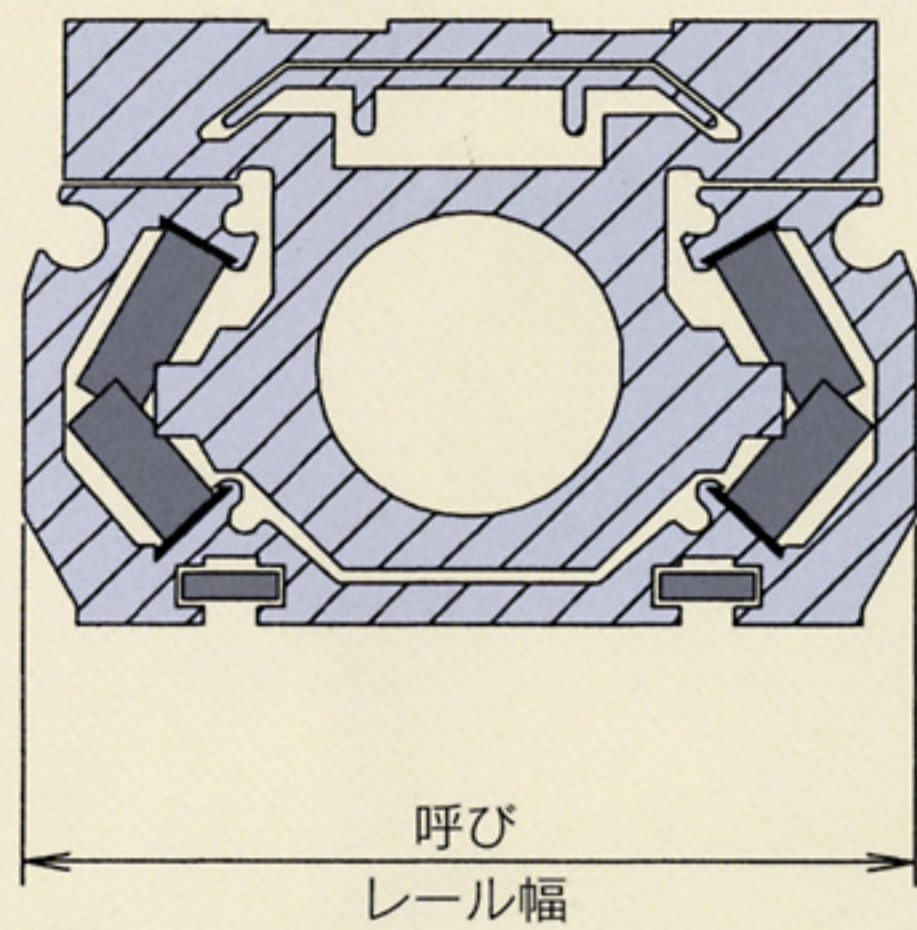


TMPオリジナルの軽量アルミスライダが4種のサイズ別に3タイプの駆動方式を揃えました。

コンセプトは

“軽量、高精度” しかも **“低価格”**

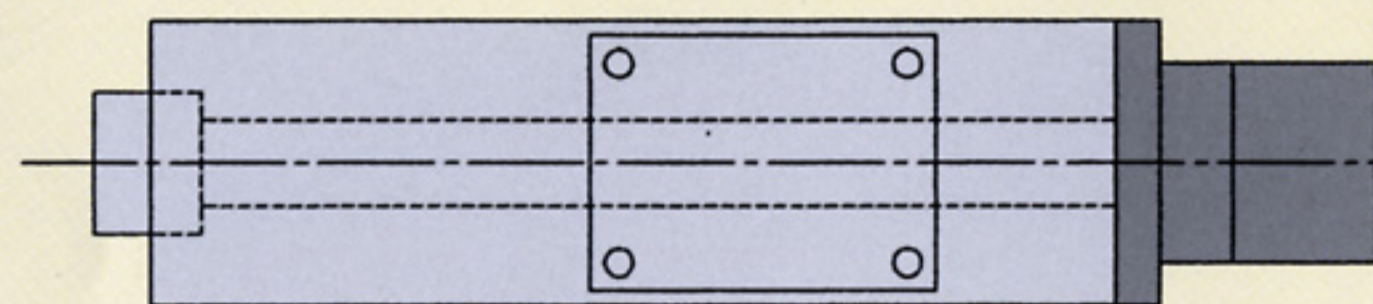
サイズは4種類



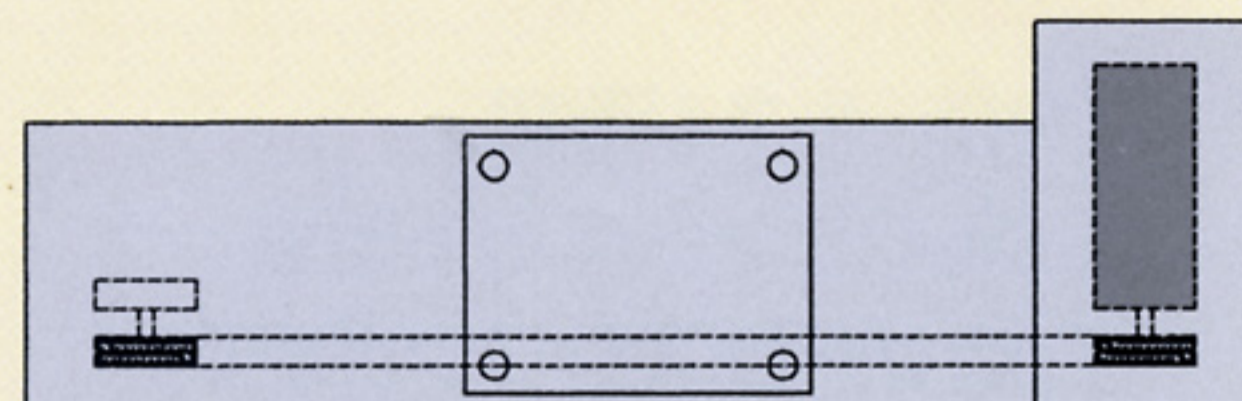
ZG-呼び(レール幅)

1. ZG-65
2. ZG-100
3. ZG-120
4. ZG-170

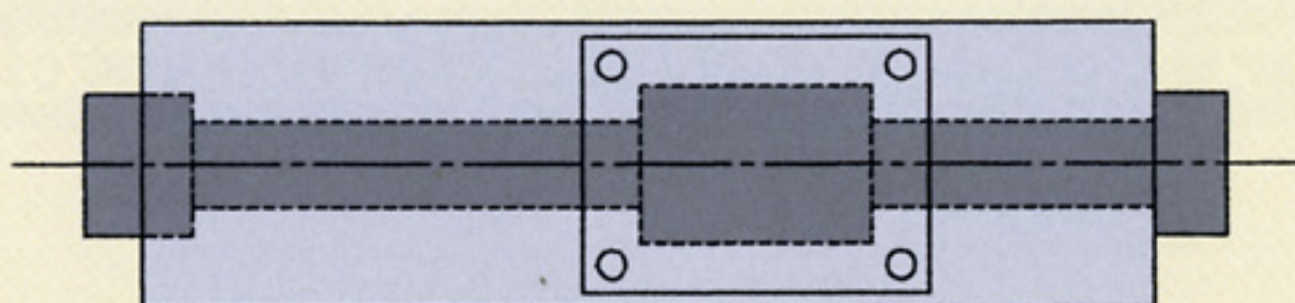
駆動方式は3タイプ



ボールネジ駆動 (B□□)
(台形ネジ方式も可能)

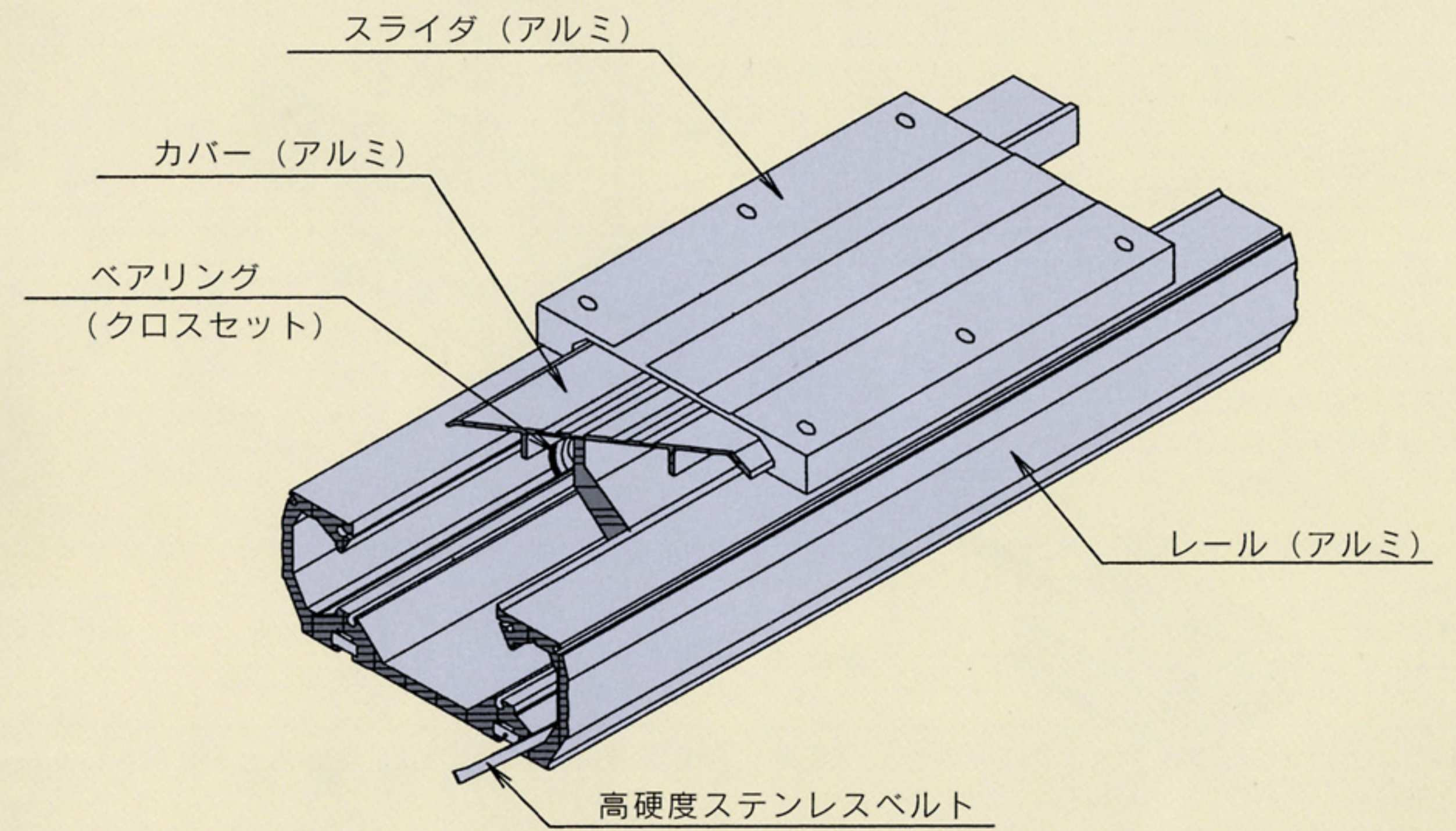


タイミングベルト駆動 (TF□)

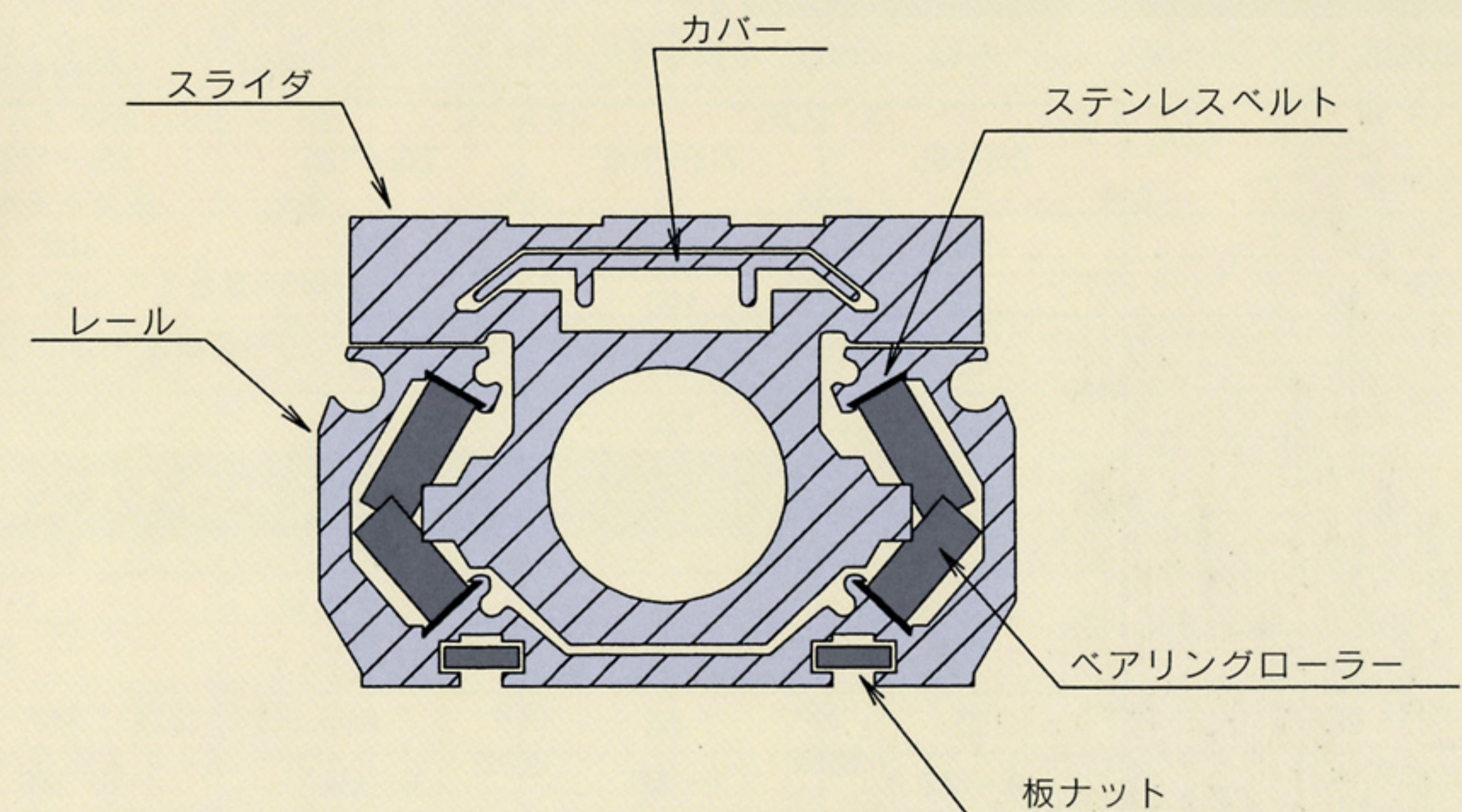


ロッドレスシリンダ駆動(RRS)

レール機構



内部機構



断面図