

FORMAL DIMENSIONS TOLERANCE	
1.5 CL ± 0.1	1.5 CL ± 0.1
2.0 CL ± 0.2	2.0 CL ± 0.2
3.0 CL ± 0.3	3.0 CL ± 0.3
4.0 CL ± 0.4	4.0 CL ± 0.4
5.0 CL ± 0.5	5.0 CL ± 0.5
6.0 CL ± 0.6	6.0 CL ± 0.6
8.0 CL ± 0.8	8.0 CL ± 0.8
10.0 CL ± 1.0	10.0 CL ± 1.0
12.0 CL ± 1.2	12.0 CL ± 1.2
15.0 CL ± 1.5	15.0 CL ± 1.5
20.0 CL ± 2.0	20.0 CL ± 2.0
25.0 CL ± 2.5	25.0 CL ± 2.5
30.0 CL ± 3.0	30.0 CL ± 3.0
40.0 CL ± 4.0	40.0 CL ± 4.0
50.0 CL ± 5.0	50.0 CL ± 5.0
60.0 CL ± 6.0	60.0 CL ± 6.0
80.0 CL ± 8.0	80.0 CL ± 8.0
100.0 CL ± 10.0	100.0 CL ± 10.0
120.0 CL ± 12.0	120.0 CL ± 12.0
150.0 CL ± 15.0	150.0 CL ± 15.0
200.0 CL ± 20.0	200.0 CL ± 20.0
250.0 CL ± 25.0	250.0 CL ± 25.0
300.0 CL ± 30.0	300.0 CL ± 30.0
400.0 CL ± 40.0	400.0 CL ± 40.0
500.0 CL ± 50.0	500.0 CL ± 50.0
600.0 CL ± 60.0	600.0 CL ± 60.0
800.0 CL ± 80.0	800.0 CL ± 80.0
1000.0 CL ± 100.0	1000.0 CL ± 100.0

NO.	REVISION CONTENT	DATE	DRAWING	CHECKED
1	インターロック機能	15. NOV. 2014 C.	YAMAMURA	YOSHIMURA
2	寸法変更	15. DEC. 2014 C.	YAMAMURA	YOSHIMURA

出図
14.12.17
三菱ダイヤモンド工業(株)

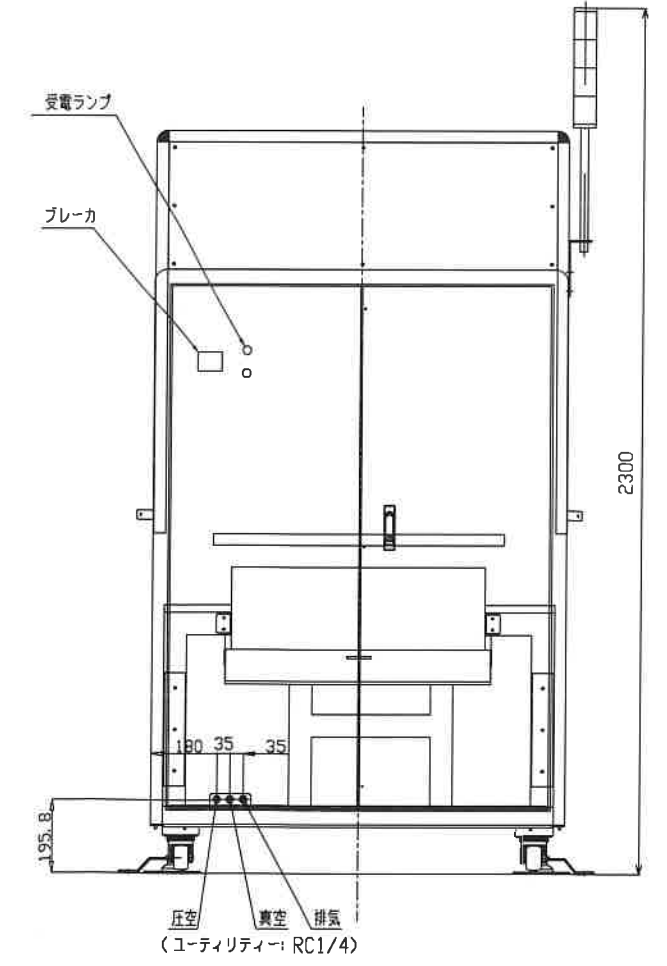
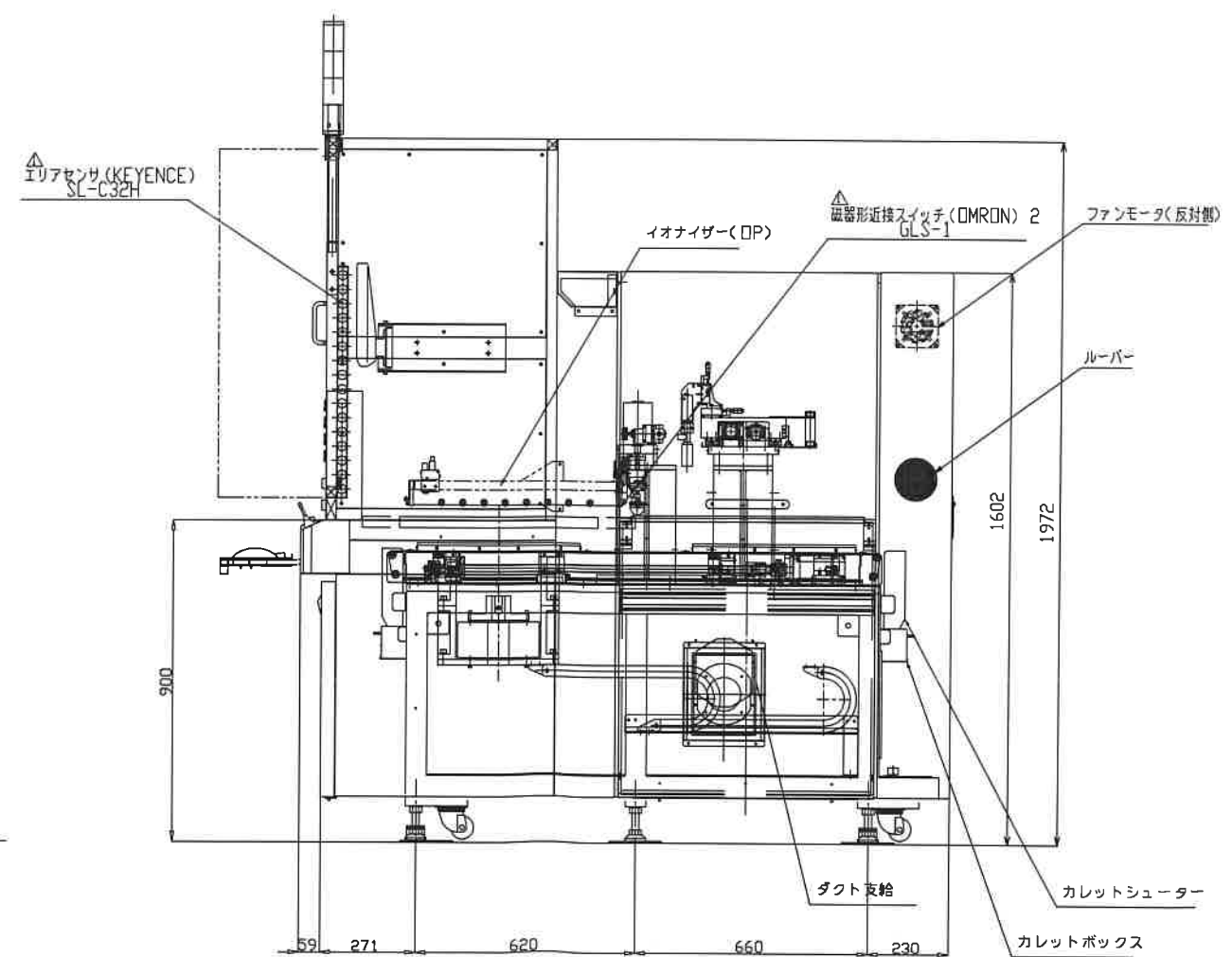
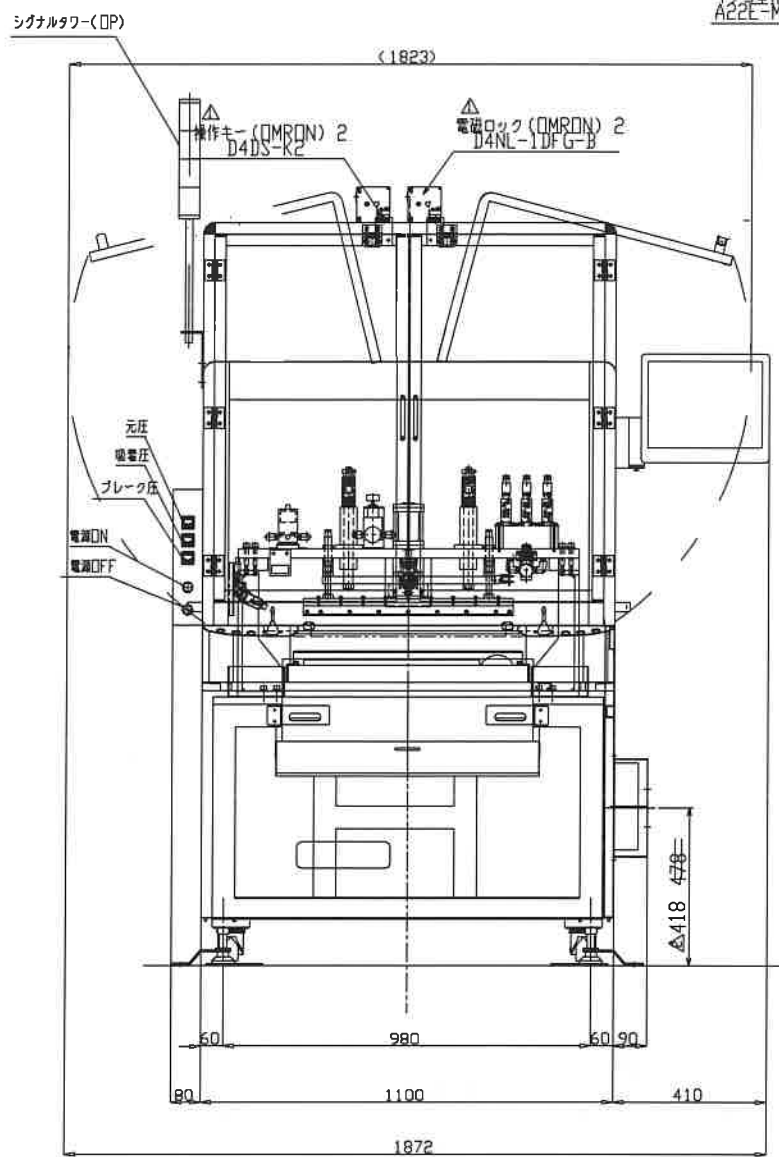
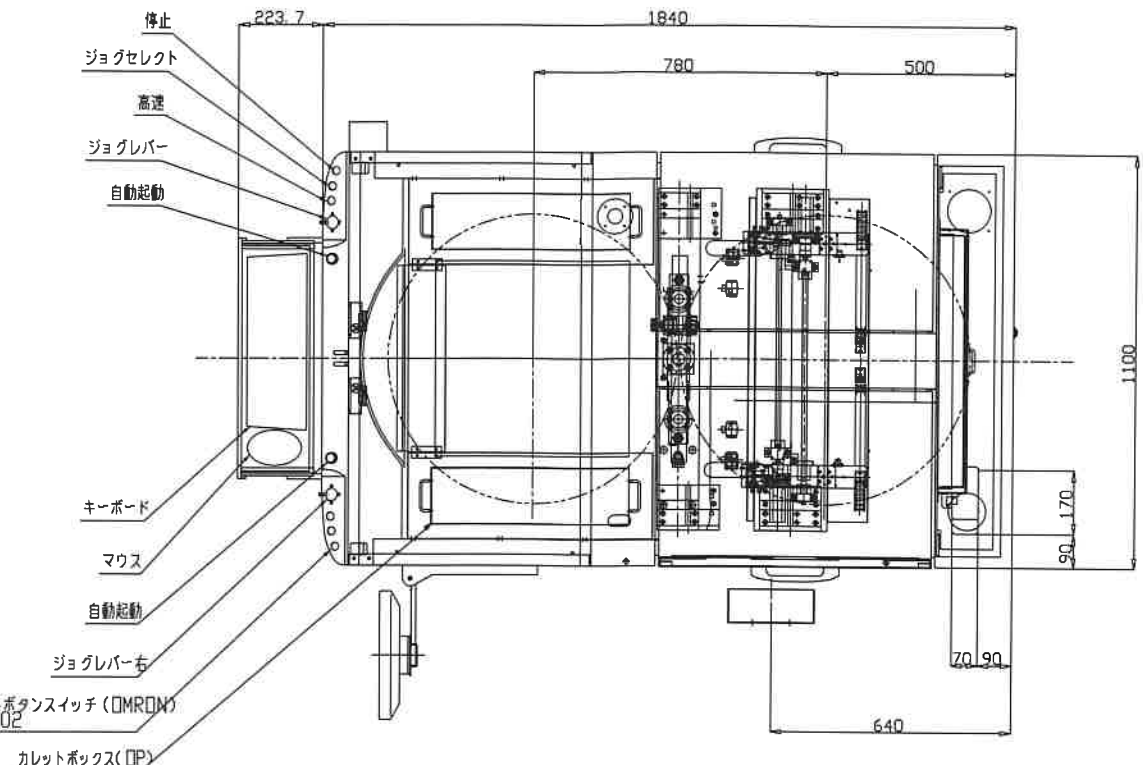


FIG. NO.	QUANTITY	MATERIAL	TITLE
HEAT TREATMENT		表面処理	MB500A 外観図
SURFACE TREATMENT		表面処理	
APPROVED	CHECKED	DESIGNED	DRAWING
M. KIDO	H. YOSHIMURA	M. KOTIDE	C. YAMAMURA
SCALE			DWG NO.
1:10			40R255-00Z900-0-2



GENERAL DIMENSIONAL TOLERANCE	
0.5 < L ≤ 6	±0.1
6 < L ≤ 30	±0.2
30 < L ≤ 120	±0.3
120 < L ≤ 400	±0.5
400 < L ≤ 1000	±0.9
1000 < L ≤ 2000	±1.2
2000 < L ≤ 4000	±2

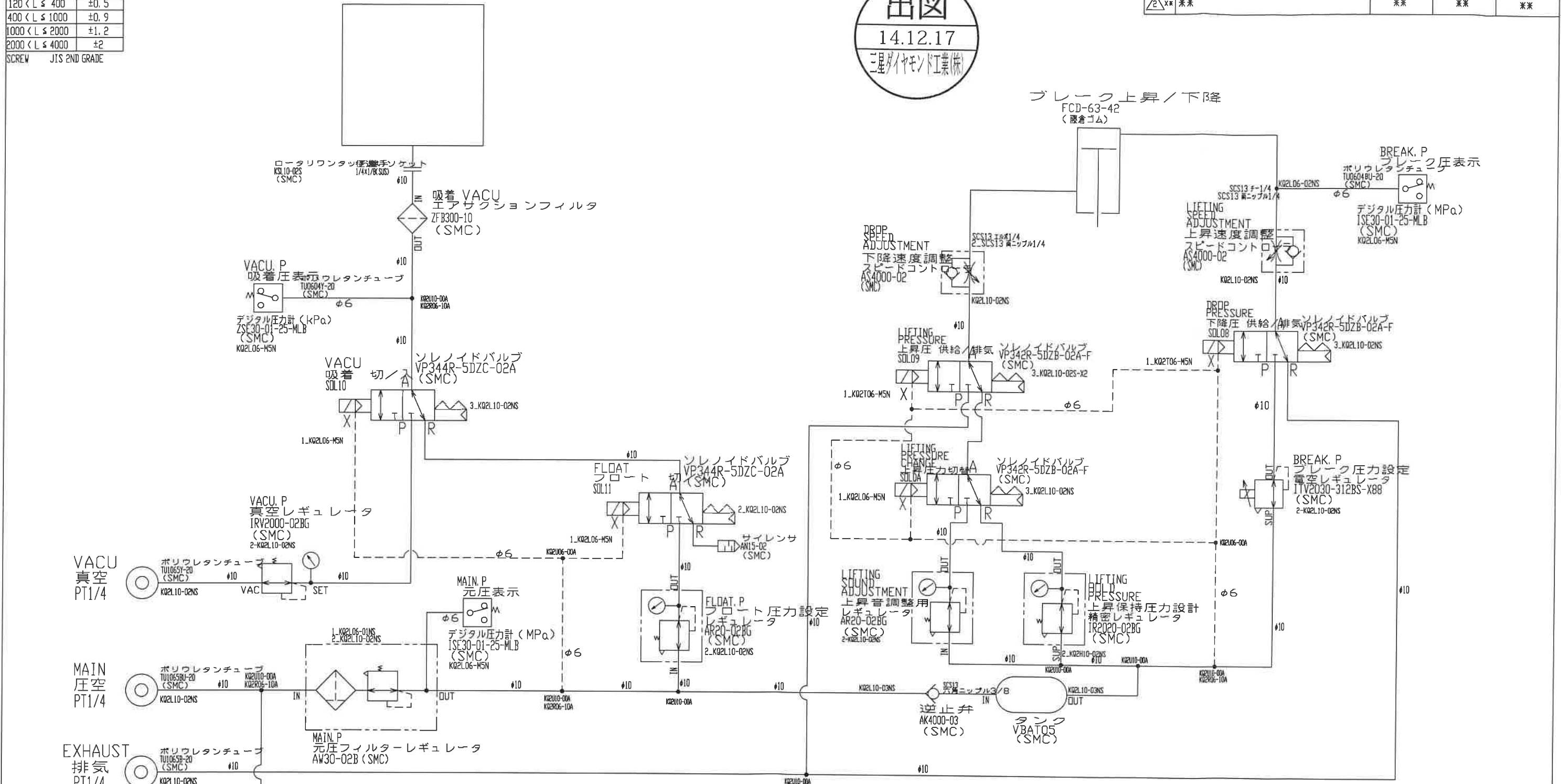
SCREW JIS 2ND GRADE

NO.	REVISION CONTENT	DATE	DRAWING	CHECKED
①	**	**	**	**
②	**	**	**	**

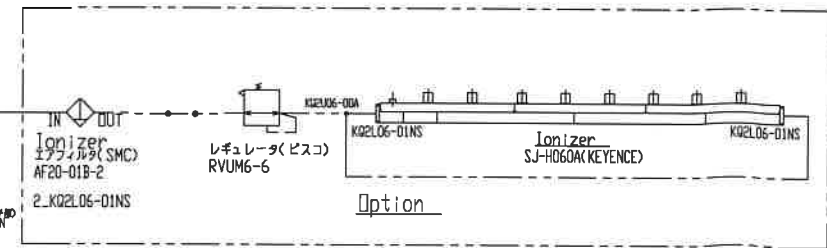
出図
14.12.17
三菱ダイヤモンド工業株式会社

テーブル吸着/フロート

ブレーク上昇/下降



注) エキゾーストクリーナー取付仕様の場合は
ユーティリティの排気ではなくエキゾース
トクリーナーへ配管をし、ユーティリティの
排気には止め栓を取り付けのこと



THIRD ANGLE PROJECTION	QUANTITY	MATERIAL	TITLE	MB500A 配管図

		SURFACE TREATMENT		

APPROVED	CHECKED	DESIGNED	DRAWING	SCALE
30, OCT, 2014	30, OCT, 2014	30, OCT, 2014	30, OCT, 2014	1:1
K. KIDO	H. YOSHIMURA	C. YAMAMURA	C. YAMAMURA	
DWG NO.				40R255-04U921-0-0



