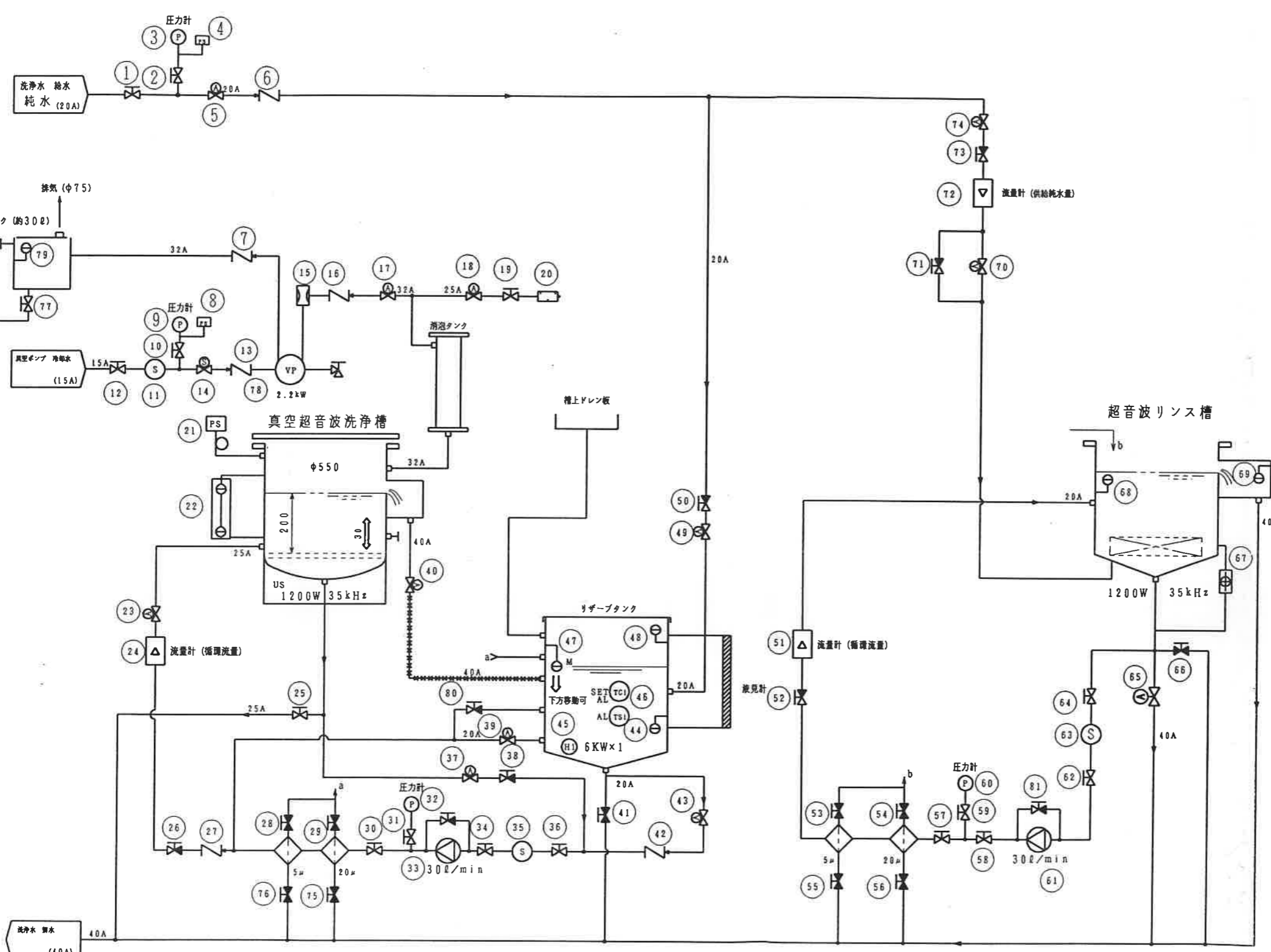


製品名称 PRODUCT NAME	水系真空超音波洗浄システム				
製品型式 MODEL	YWH-1220S-S2Z				
図面番号 DRAWING No.	C-0301-2907-03-A	尺度 SCALE	1:20	作成日 DATE	03/02/15
設計 DESIGNED	巨 (昇)	製図 DRAWN	巨 (昇)	写図 TRACED	照査 REVIEWED
発売元 DISTRIBUTED BY	富士ハイテック株式会社 Fuji Hi-tech Co., Ltd.				
製造元 MANUFACTURED BY	株式会社 千代田製作所 TIYODA MANUFACTURING Co., LTD.				



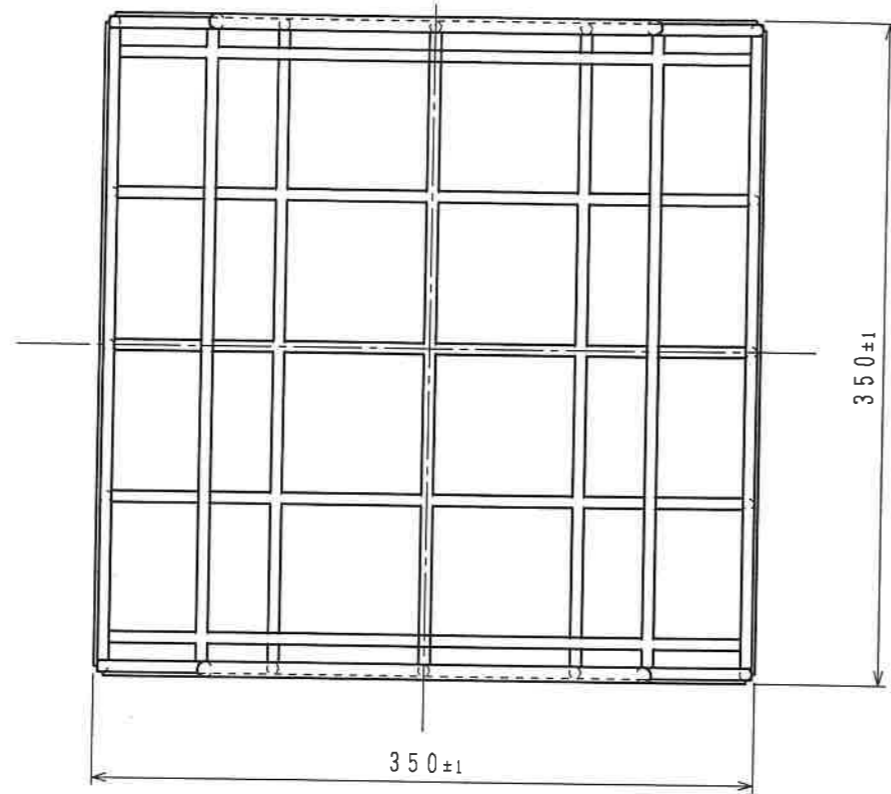
81	グローバル	20A	KITZ	UCL
80	グローバル	20A	KITZ	UCL
79	フロートスイッチ		木村製作所	KS-4
78	真空ポンプ			KT-100S
77	ボールバルブ	32A	KITZ	UTKM
76	ボールバルブ	8A	KITZ	UTKM
75	ボールバルブ	8A	KITZ	UTKM
74	空気作動弁	20A	ビュルケルト	500590G
73	グローバル	20A	KITZ	UCL
72	流量計	20A	東京フローメーター	FC-S65W-01B3-30-304-04-FPM
71	グローバル	20A	KITZ	UCL
70	空気作動弁	20A	ビュルケルト	500590G
69	フロートスイッチ		木村製作所	KS-4
68	フロートスイッチ			
67	フロートスイッチ			
66	ボールバルブ	25A	KITZ	UTKM
65	空気作動弁	40A	ビュルケルト	502518Z
64	ボールバルブ	20A	KITZ	UTKM
63	ストレーナー	20A	KITZ	UY
62	ボールバルブ	20A	KITZ	UTKM
61	循環ポンプ	20A	二陽機械	25ULD07Z
60	圧力計	8A	長野計器	AA10-173-3000
59	ボールバルブ	8A	KITZ	UTKM
58	ボールバルブ	20A	KITZ	UTKM
57	ボールバルブ	20A	KITZ	UTKM
56	ボールバルブ	8A	KITZ	UTKM
55	ボールバルブ	8A	KITZ	UTKM
54	ボールバルブ	8A	KITZ	UTKM
53	ボールバルブ	8A	KITZ	UTKM
52	グローバル	20A	KITZ	UCL
51	流量計	20A	東京フローメーター	FC-S65W-01B4-50-304-04-FPM
50	グローバル	20A	KITZ	UCL
49	空気作動弁	20A	ビュルケルト	500590G
48	フロートスイッチ		木村製作所	KS-4
47	フロートスイッチ		木村製作所	KS-3
46	温度センサー	8A	オムロン	ES2-CA15AD=3.2
45	ヒーター	50A	東電機	PSH-2306S
44	過昇防止器		E.G.O	
43	空気作動弁	20A	ビュルケルト	500590G
42	逆止弁	20A	KITZ	UO
41	ボールバルブ	25A	KITZ	UTKM
40	空気作動弁	40A	ビュルケルト	502518Z
39	空気作動弁	20A	ビュルケルト	500590G
38	グローバル	20A	KITZ	UCL
37	空気作動弁	20A	ビュルケルト	500590G
36	ボールバルブ	20A	KITZ	UTKM
35	ストレーナー	20A	KITZ	UY
34	ボールバルブ	20A	KITZ	UTKM
33	循環ポンプ	20A	二陽機械	25ULD07Z
32	圧力計	8A	長野計器	AA10-173-3000
31	ボールバルブ	8A	KITZ	UTKM
30	ボールバルブ	20A	KITZ	UTKM
29	ボールバルブ	8A	KITZ	UTKM
28	ボールバルブ	8A	KITZ	UTKM
27	逆止弁	20A	KITZ	UO
26	グローバル	20A	KITZ	UCL
25	ボールバルブ	25A	KITZ	UTKM
24	流量計	20A	東京フローメーター	FC-S65W-01B4-50-304-04-FPM
23	空気作動弁	20A	ビュルケルト	500590G
22	フロートスイッチ		木村製作所	KS-3
21	圧力センサー		横河	GP101-GJ1
20	サイレンサー	25A	SMC	AN600-10
19	ボールバルブ	25A	KITZ	UTKM
18	空気作動弁	25A	ビュルケルト	500591V
17	空気作動弁	32A	ビュルケルト	502474V
16	逆止弁	32A	TOYO	125BN
15	定流量弁			真空ポンプ用
14	ボールバルブ	8A	KITZ	UTKM
13	逆止弁	15A	TOYO	125BN
12	ボールバルブ	15A	KITZ	UTKM
11	ストレーナー	15A	KITZ	UY
10	ボールバルブ	8A	KITZ	UTKM
9	圧力表示器		SMC	
8	圧力コントローラー		SMC	
7	逆止弁	32A	TOYO	125BN
6	逆止弁	20A	KITZ	UO
5	空気作動弁	20A	ビュルケルト	500590G
4	圧力表示器		SMC	
3	圧力コントローラー		SMC	
2	ボールバルブ	8A	KITZ	UTKM
1	ボールバルブ	20A	KITZ	UTKM

33
32
31
30
29
28
27
26
25
24
23
22
21
20
19
18
17
16
15
14
13
12
11
10
9
8
7
6
5
4
3
2
1
工程

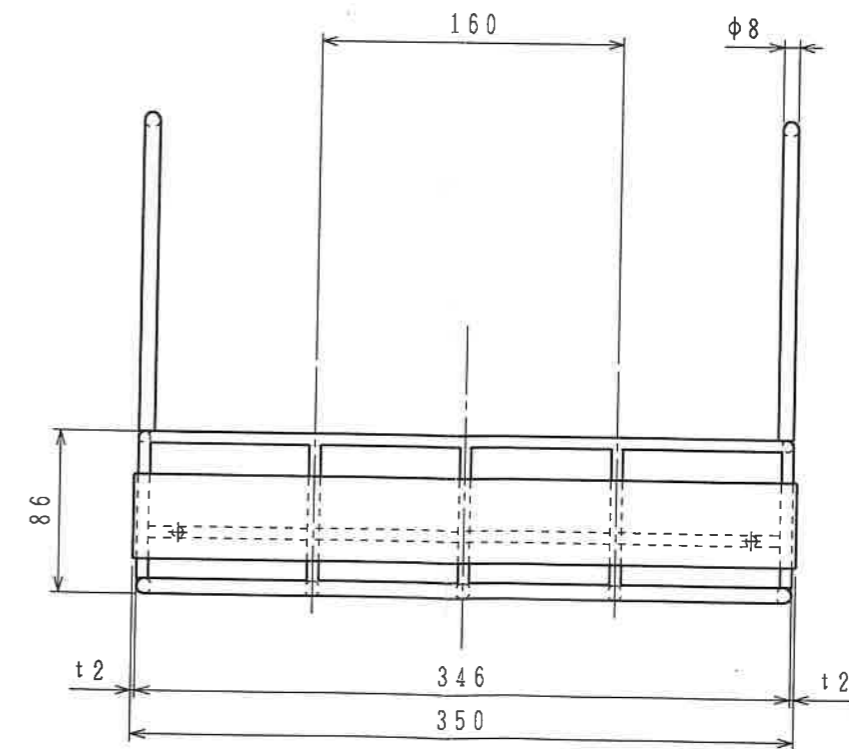
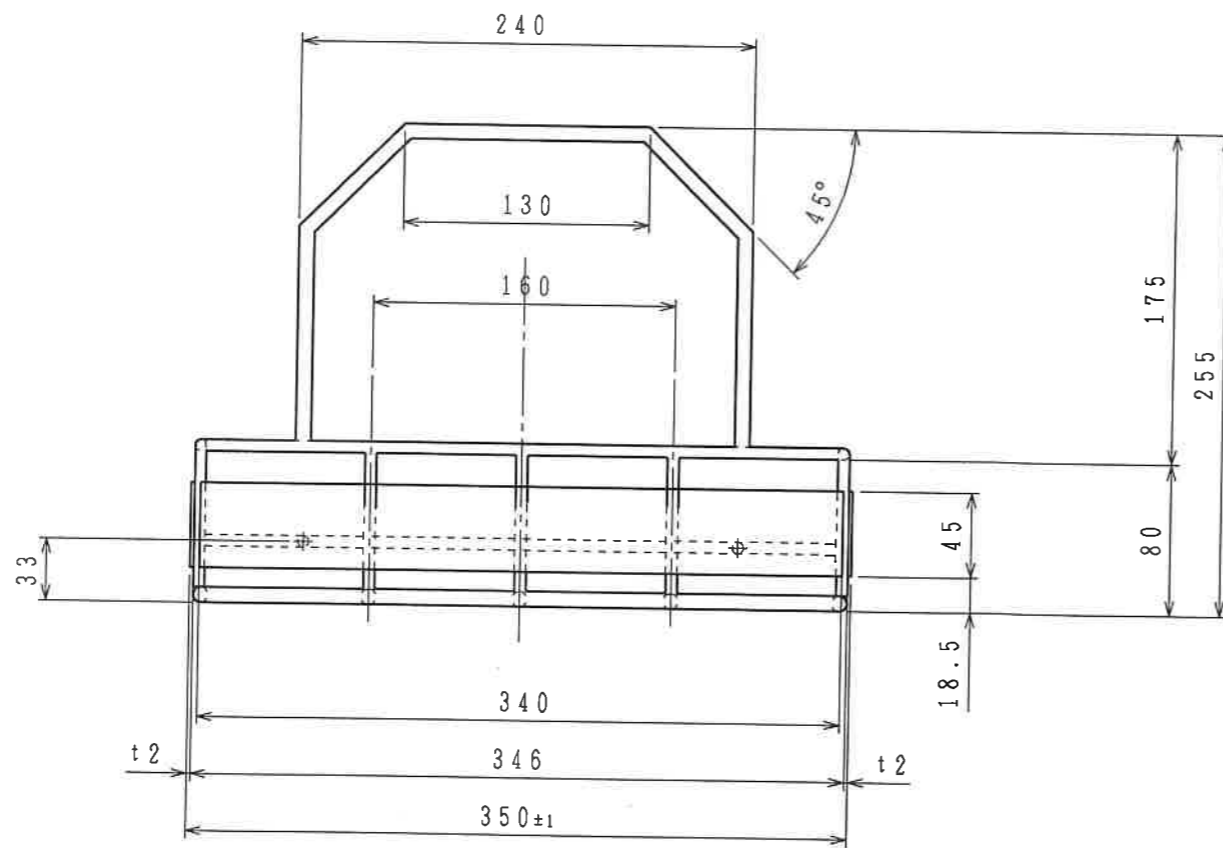
材料	材質	仕上	仕様	数量	単位	備注
配管	材質	仕上	仕様	数量	単位	備注
ポンプ	機種	仕様	数量	単位	備注	
バルブ	機種	仕様	数量	単位	備注	
流量計	機種	仕様	数量	単位	備注	
圧力計	機種	仕様	数量	単位	備注	
圧力センサー	機種	仕様	数量	単位	備注	
温度センサー	機種	仕様	数量	単位	備注	
ヒーター	機種	仕様	数量	単位	備注	
サイレンサー	機種	仕様	数量	単位	備注	
逆止弁	機種	仕様	数量	単位	備注	
空気作動弁	機種	仕様	数量	単位	備注	
ボールバルブ	機種	仕様	数量	単位	備注	
グローバル	機種	仕様	数量	単位	備注	
フロートスイッチ	機種	仕様	数量	単位	備注	
真空ポンプ	機種	仕様	数量	単位	備注	
循環ポンプ	機種	仕様	数量	単位	備注	
ストレーナー	機種	仕様	数量	単位	備注	
圧力表示器	機種	仕様	数量	単位	備注	
圧力コントローラー	機種	仕様	数量	単位	備注	
温度センサー	機種	仕様	数量	単位	備注	
ヒーター	機種	仕様	数量	単位	備注	
過昇防止器	機種	仕様	数量	単位	備注	
流量計	機種	仕様	数量	単位	備注	
圧力計	機種	仕様	数量	単位	備注	
圧力センサー	機種	仕様	数量	単位	備注	
温度センサー	機種	仕様	数量	単位	備注	
ヒーター	機種	仕様	数量	単位	備注	
サイレンサー	機種	仕様	数量	単位	備注	
逆止弁	機種	仕様	数量	単位	備注	
空気作動弁	機種	仕様	数量	単位	備注	
ボールバルブ	機種	仕様	数量	単位	備注	
グローバル	機種	仕様	数量	単位	備注	
フロートスイッチ	機種	仕様	数量	単位	備注	
真空ポンプ	機種	仕様	数量	単位	備注	
循環ポンプ	機種	仕様	数量	単位	備注	
ストレーナー	機種	仕様	数量	単位	備注	
圧力表示器	機種	仕様	数量	単位	備注	
圧力コントローラー	機種	仕様	数量	単位	備注	
温度センサー	機種	仕様	数量	単位	備注	
ヒーター	機種	仕様	数量	単位	備注	
過昇防止器	機種	仕様	数量	単位	備注	

配管系統図 C-1D27-5000-00-A

寸法公差:



接合部は、全周溶接
底面及び把手部のみφ8、他はφ6を使用
底面はフラットに仕上げる



材 料 MATERIAL	材質	SUS304		仕 上 FINISH	処 理 TREATMENT	尺 度 SCALE	型 式 MODEL	製 図 DRAWN	設 計 DESIGNED	検 図 CHECKED	検 図 CHECKED	承 認 APPROVED
	素材	t2、φ6、8		()	電解研磨	1:4		*03/2/05	*03/2/05			
履 歴 REV.	変 更 数 NCP	製 図 DRAWN	設 計 DESIGNED	検 図 CHECKED	検 図 CHECKED	承 認 APPROVED	変 更 連 絡 票 番 号 DCN No.	製 図 DRAWN	設 計 DESIGNED	検 図 CHECKED	検 図 CHECKED	承 認 APPROVED
工 程							区 分 :	製 図 DRAWN	設 計 DESIGNED	検 図 CHECKED	検 図 CHECKED	承 認 APPROVED
							第三角法 THIRD ANGLE PROJECTION METHOD	図 名 TITLE	図 番 DRAWING No.		Verison Level	Page
								洗 浄 バ ス ケ ッ ト	C-1D27-0000-00-A			1/1

*NCP...Number of Changed Place *DCN...Document Change Notice

株式会社千代田製作所 TIYODA MANUFACTURING CO., LTD.

30
29
28
27
26
25
24
23
22
21
20
19
18
17
16
15
14
13
12
11
10
9
8
7
6
5
4
3
2
1
工程