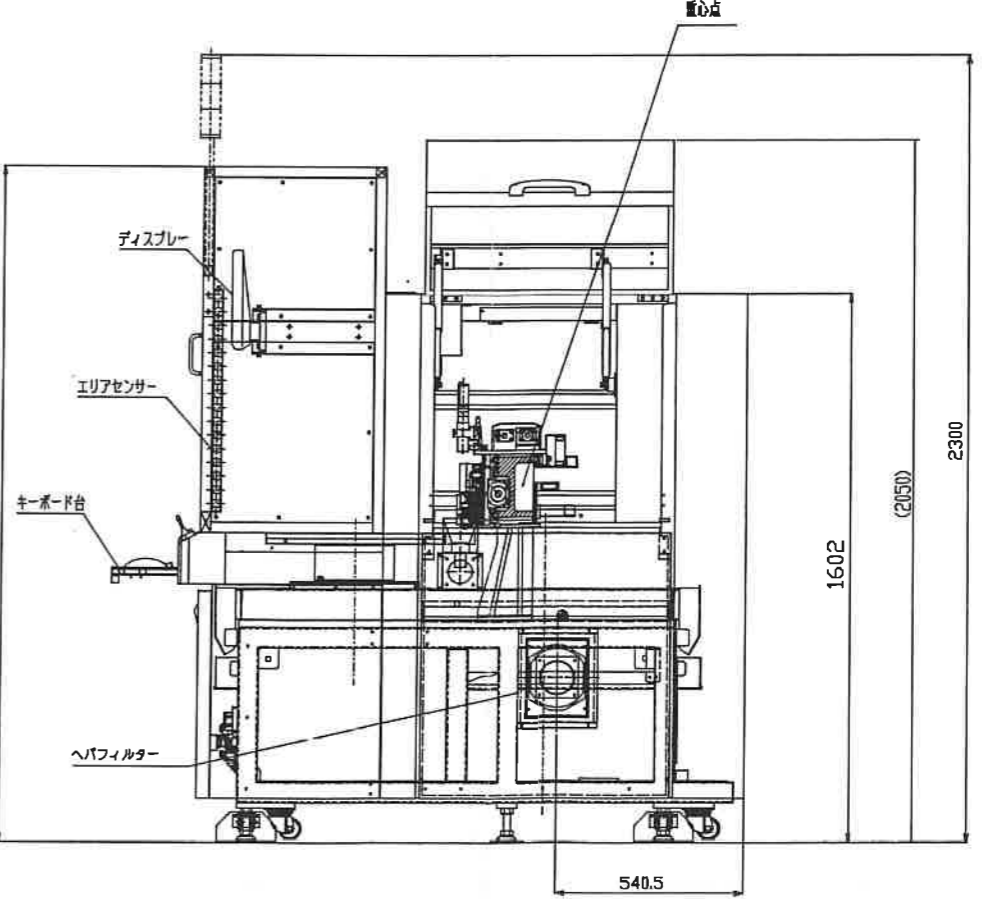
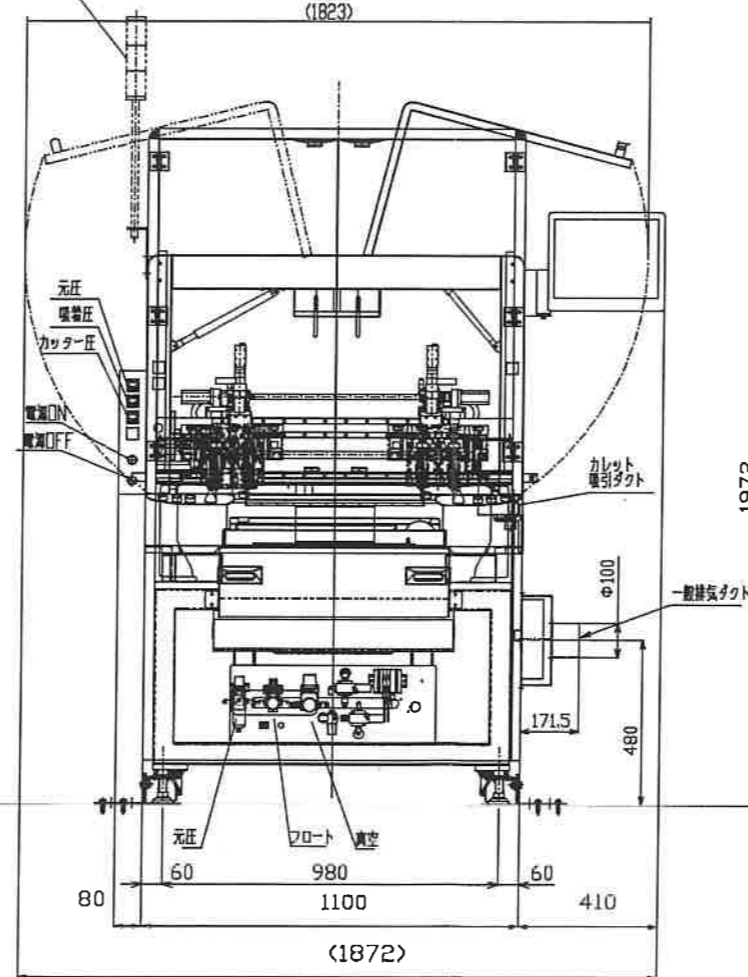
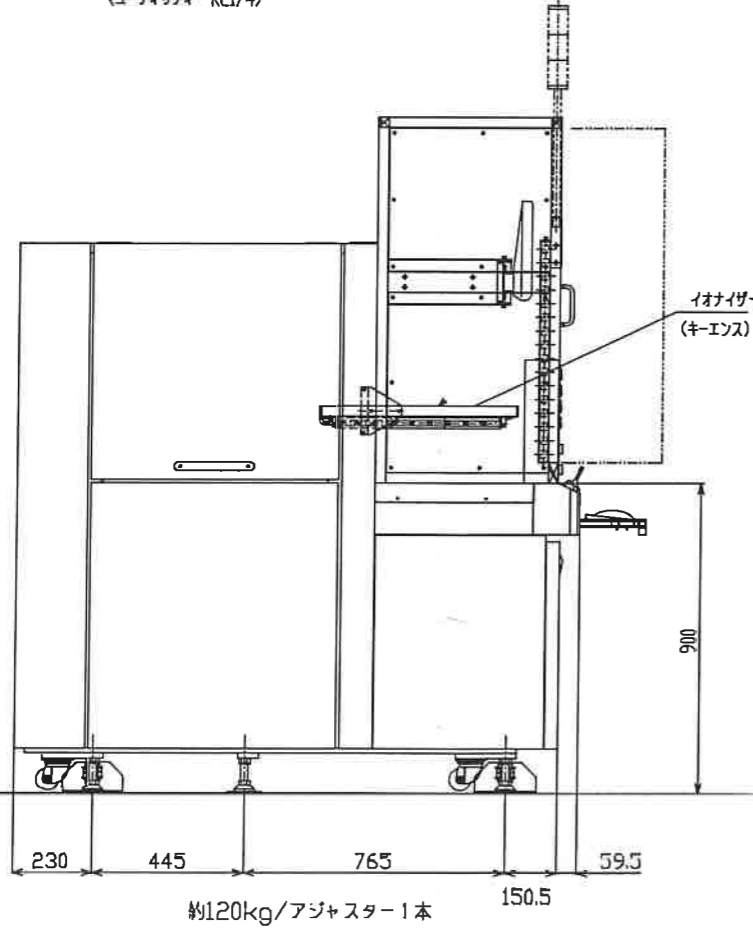
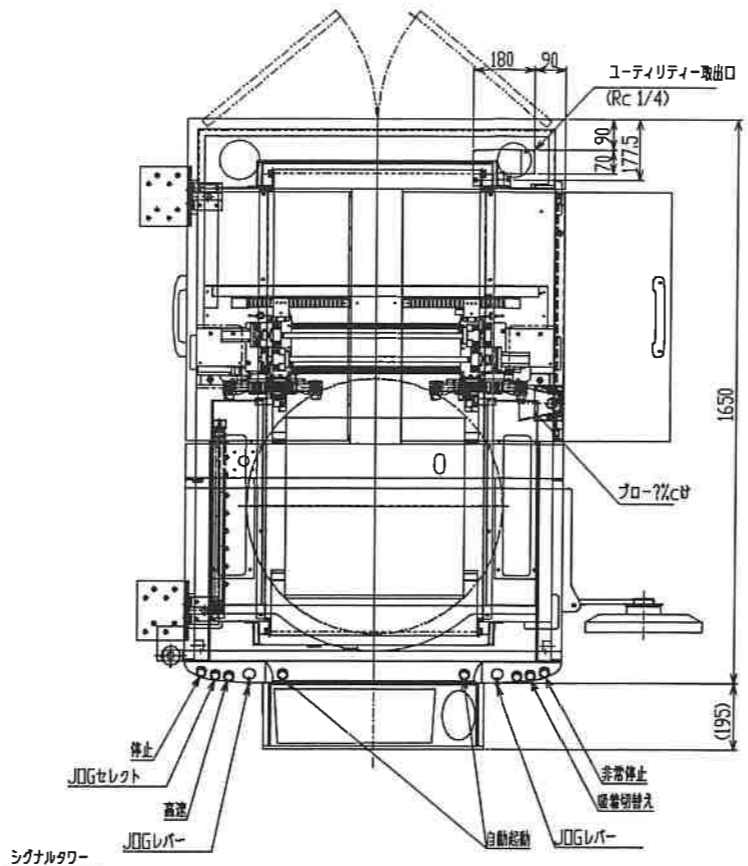
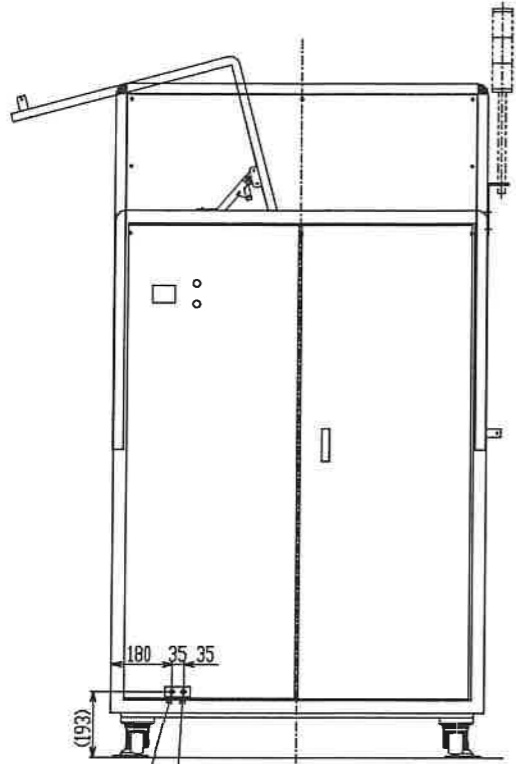


型式	MS500
No.	MS500
製造年	1972
製造所	三菱電機株式会社
製造番号	32R188-002900-0
検査	合格
検査日	1972.11.10
検査者	佐藤 昭
検査場所	三菱電機株式会社
検査内容	点検
検査結果	合格
検査員	佐藤 昭
検査長	佐藤 昭
検査主任	佐藤 昭
検査責任者	佐藤 昭
検査承認者	佐藤 昭
検査承認日	1972.11.10
検査承認場所	三菱電機株式会社
検査承認者	佐藤 昭
検査承認日	1972.11.10
検査承認場所	三菱電機株式会社
検査承認者	佐藤 昭

型式	MS500
No.	MS500
製造年	1972
製造所	三菱電機株式会社
製造番号	32R188-002900-0
検査	合格
検査日	1972.11.10
検査者	佐藤 昭
検査場所	三菱電機株式会社
検査内容	点検
検査結果	合格
検査員	佐藤 昭
検査長	佐藤 昭
検査主任	佐藤 昭
検査責任者	佐藤 昭
検査承認者	佐藤 昭
検査承認日	1972.11.10
検査承認場所	三菱電機株式会社
検査承認者	佐藤 昭
検査承認日	1972.11.10
検査承認場所	三菱電機株式会社
検査承認者	佐藤 昭



型式	MS500
No.	MS500
製造年	1972
製造所	三菱電機株式会社
製造番号	32R188-002900-0
検査	合格
検査日	1972.11.10
検査者	佐藤 昭
検査場所	三菱電機株式会社
検査内容	点検
検査結果	合格
検査員	佐藤 昭
検査長	佐藤 昭
検査主任	佐藤 昭
検査責任者	佐藤 昭
検査承認者	佐藤 昭
検査承認日	1972.11.10
検査承認場所	三菱電機株式会社
検査承認者	佐藤 昭
検査承認日	1972.11.10
検査承認場所	三菱電機株式会社
検査承認者	佐藤 昭

